



خلاطات - آلات تعبئة - آلات تغليف
Mixers, Filling & Packaging Machines

DCM
Series

خلاط مغزلي
Double Cone Mixer

الميزات الرئيسية

- مصمم وفقاً لقواعد .CGMP.
- نظام تحكم سهل ومرن.
- نظام حماية متوافق مع المواصفة الأوروبية CE.

المواصفات الفنية :

- حجرة الخلط مصنوعة من الستانلس ستيل SS316L تلميع مرآة من الداخل والخارج.
- هيكل الخلاط مصنوع من الستانلس ستيل SS304، تلميع مت.
- فوهة تعبئة علوية محكمة مع جوان سيليكون قابل للفك قطر 40سم.
- فوهة تفريغ سفلية مع صمام فراشة يدوي مصنوع من الستانلس ستيل SS316L.
- لوحة كهربائية كتيمة IP65.
- واجهة تخاطب سهلة ومرنة تؤمن عدد من الوظائف الفعالة:
 - اختيار وضعية الوقف (تعبئة/تفريغ).
 - ضبط سرعة الخلط.
 - مؤقت زمني لتحديد مدة الخلط.



صمام فراشة لتفريغ المنتج
Butterfly valve for discharging



نظام سلامة لحماية المستخدم
Safety system to protect user



فتحة التزويد قطر 400 مم مع مانعة سيليكون
400mm Manhole with silicon sealing

الخيارات

- نقل المواد عن طريق التخلية Vacuum.
- إضافة مواد سائلة عن طريق الرذاذ أثناء الخلط.
- رجاج هواء للمساعدة على تفريغ المواد الصعبة.
- وثائق بروتوكولات التحقق (DQ,IQ,OQ,PQ).
- الختبارات القبول (FAT, SAT).

المواصفات قد تتغير دون اخطار مسبق.



UAE, Dubai

+971 4 3449204
+971 55 1086179
+971 56 7919877
uae@afaq01.com

Turkey, İstanbul

+90 507 0044522
turkey@afaq01.com

Jordan, Amman

+962 6 200 9860
+962 799 490 612
Jordan@afaq01.com



@afaq01
@afaq01
/afaq01
/afaq-industries
/afaq01
/+afaqindustries

Key Features

- Designed and Built in accordance with cGMP.
- Easy and Flexible control system.
- Safety System in accordance to CE.



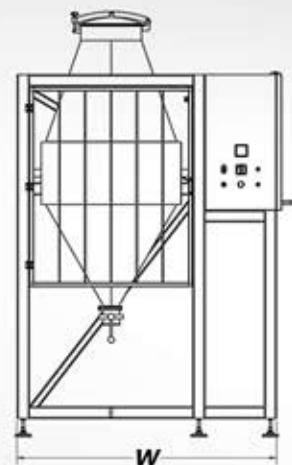
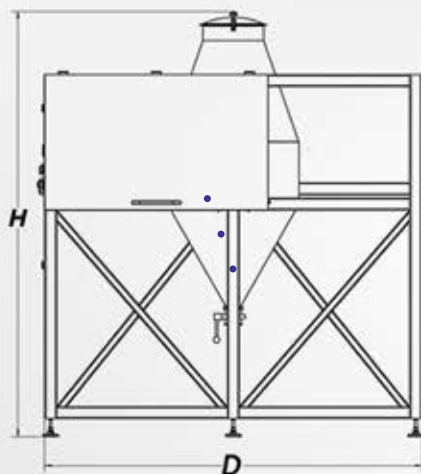
Specifications

- Mixing Chamber made of AISI 316L, internal and external mirror polishing.
- Construction made of AISI 304, mat polishing.
- 400mm Charging manhole with silicon sealing.
- Discharge outlet with butterfly valve SS316L.
- Electric panel IP65.
- Flexible and Easy interface provide many effective functions:
 - ❖ Selective stop position (Charge/Discharge).
 - ❖ Adjust Mixer velocity.
 - ❖ Timer to adjust the mixing period.

Options:

- Vacuum loading system.
- Adding liquids by Spraying system.
- Vibrator for fast discharge.
- Validation protocols (DQ,IQ,OQ,PQ).
- Acceptance Tests (FAT, SAT).

❖ Specifications are subject to change without prior notice.



Type	Total Capacity L	Actual Capacity	Electric Power kW	Rotation Speed RPM (Aprox.)*	Dimensions H x W x D mm
DCM-150	150	40%-30%	2.1	8-14	1,610 x 1,420 x 1,620
DCM-250	250	40%-30%	2.1	8-14	2,000 x 1,420 x 2,000
DCM-400	400	40%-30%	4	8-14	2,110 x 1,585 x 2,230
DCM-600	600	40%-30%	4	8-14	2,800 x 1,705 x 2,480

❖ Specifications are subject to change without prior notice.